

Внесено изд. М Лус 5-222  
13895-75  
изд. 1



ГОСУДАРСТВЕННЫЙ СТАНДАРТ  
СОЮЗА ССР

# КРЕПЛЕНИЯ РЕЗЦОВ В ОПРАВКАХ И БОРШТАНГАХ

КОНСТРУКЦИЯ И РАЗМЕРЫ

ГОСТ 13895—75

Издание официальное



ГОСУДАРСТВЕННЫЙ КОМИТЕТ СТАНДАРТОВ  
СОВЕТА МИНИСТРОВ СССР  
Москва

Цена 4 коп.

**РАЗРАБОТАН Государственным проектно-технологическим и экспериментальным институтом (Оргстанкинпром)**

Директор **Монахов Г. А.**  
Зав. отделом **Андреев В. В.**  
Руководитель темы **Смирнов Л. Б.**  
Исполнитель **Назина Г. Н.**

**ВНЕСЕН Министерством станкостроительной и инструментальной промышленности**

Член Коллегии **Трефилов В. А.**

**ПОДГОТОВЛЕН К УТВЕРЖДЕНИЮ Всесоюзным научно-исследовательским институтом по нормализации в машиностроении (ВНИИНМАШ)**

Директор **Верченко В. Р.**

**УТВЕРЖДЕН И ВВЕДЕН В ДЕЙСТВИЕ Постановлением Государственного комитета стандартов Совета Министров СССР от 4 августа 1975 г. № 2049**

**КРЕПЛЕНИЯ РЕЗЦОВ В ОПРАВКАХ  
И БОРШТАНГАХ**

**Конструкция и размеры**

Fixing of cutters on tool holders and boring bars.  
Design and dimensions

**ГОСТ  
13895—75**

**Взамен  
ГОСТ 13895—68**

---

Постановлением Государственного комитета стандартов Совета Министров СССР  
от 4 августа 1975 г. № 2049 срок действия установлен

с 01.01.77  
до 01.01.82

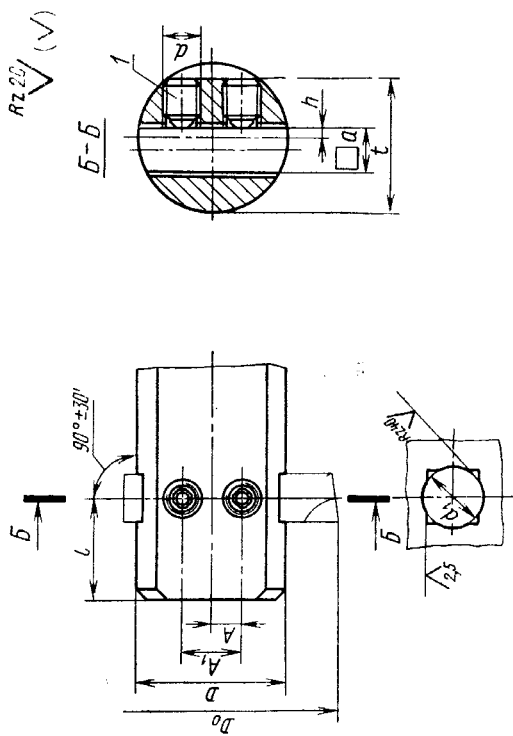
**Несоблюдение стандарта преследуется по закону**

1. Настоящий стандарт распространяется на крепления резцов под углами 90, 60 и 45° в оправках и борштангах.

2. Конструкция и размеры креплений резцов должны соответствовать указанным на черт. 1—3 и в табл. 1—3.



Крепления резцов под углом  $90^\circ$



Черт. 1

Таблица 1

Размеры в мм

Диаметр растягивания $D_0$	$D$	$a$ (пред. откл. по $A_b$ )	$A$	$A_1$	$l$ нам.	$d$	$d_1$ (пред. откл. по $A_b$ )	$h$	$l$	Поз. 1. Винт установочный ГОСТ 13895—68. Кол. 2
От 35 до 50	25	8	5,0	10	14	M6	9,0	2,0	22	6000-0351
От 45 до 60	32	10	6,5	13		M8	11,2	2,5	28	6000-0358
От 55 до 75	40	12	8,0	16	17	M10	13,5	3,0	35	6000-0365
От 70 до 95	50	16	10,0	20	20	M12	18,0	3,5	42	6000-0522
От 90 до 120	63	20	12,0	24	24	M16	22,0	4,0	51	6000-0529
От 110 до 150	80	25	17,0	34	30		28,0	5,0	65	6000-0530
От 140 до 190	100		20,0	40	40	M20		6,0	81	6000-0538
От 180 до 210	125	32	25,0	50	42		36,0	7,0	104	6000-0548
От 200 до 270	160		40,0	65	55	M24			128	6000-0549
От 260 до 310	200	40	50,0	70	60		45,0	8,0	158	6000-0550

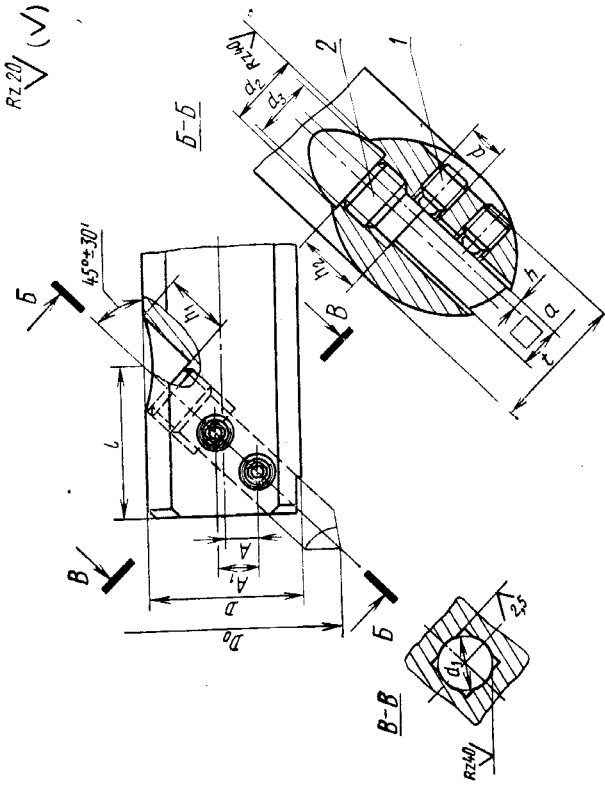


Таблица 2

## Размеры в мм

Диаметр растяжения $D_0$	$D$	$a$ (пред. откл. по $A_2$ )	$A$	$A_1$	$l$ лаим.	$d$	$d_1$ (пред. откл. по $A_3$ )	$d_2$	$d_3$	$h$	$h_1$	$h_2$	$t$	Поз. 1	Поз. 2
														Винт устано- вочный ГОСТ 13896—68, Кол. 2	Винт регули- рующий ГОСТ 13897—68, Кол. 1
Обозначения															
От 75 до 90	50	16		14	31	M12	18	24	M22×1,5	3,5	13	15	42	6000-0522	6000-0563
От 85 до 115	63	20	11	17	38		22	30	M27×2	4,0	17	20	51	6000-0529	6000-0564
От 110 до 140	80	25	16	21	48	M16	28	35	M33×2	5,0	20	22	65	6000-0530	6000-0565
От 135 до 180	100		22	40	62	M20				6,0			81	6000-0538	
От 170 до 210	125	32	28	50	78		36			7,0			104	6000-0548	
От 200 до 260	160	40	40	65	98	M24	45			8,0			128	6000-0549	

Крепления резцов под углом  $45^\circ$



Черт. 3



Таблица 3

Размеры в мм

Диаметр растягивания $D_0$	$D$	$a$ (пред. откл. по $A_0$ )	$A$	$A_1$	$l$ наим.	$d$	$d_1$ (пред. откл. по $A_0$ )	$d_2$	$d_3$	$h$	$h_1$	$h_2$	$l$	Поз. 1	Поз. 2
														Винт устано- вочный ГОСТ 13896—68. Кол. 2	Винт регули- ровочный ГОСТ 13897—68. Кол. 1
Обозначения															
От 30 до 45	25	8	4,5	6,0	25	M6	9,0	14	M12×1,25	2,0	13	12	22	6000-0351	6000-0453
От 40 до 55	32	10	7,5	8,5	33	M8	11,2	16	M14×1,5	2,5	15	14	28	6000-0358	6000-0454
От 50 до 65	40	12	9,0	10,0	40	M10	13,5	18	M16×1,5	3,0	17	20	35	6000-0365	6000-0561
От 60 до 85	50	16	11,0	14,0	50	M12	18,0	24	M22×1,5	3,5	20	22	42	6000-0522	6000-0562

3. Резьба — по ГОСТ 9150—59. Поле допуска резьбы  $6H/6g$  — по ГОСТ 16093—70.
  4. Фаски под резьбу — по ГОСТ 10549—63.
  5. Допускается исполнение паза  $a$  без размера  $d_1$ .
  6. Неуказанные предельные отклонения размеров: отверстий — по  $A_7$ , валов — по  $B_7$ , остальных — по  $CM_7$ .
-

---

**Изменение № 1 ГОСТ 13895—75 Крепление резцов в оправках и борштангах.  
Конструкция и размеры**

**Постановлением Государственного комитета СССР по стандартам от 26.02.82  
№ 856 срок введения установлен**

**с 01.07.82**

Пункт 2. Таблицы 1—3. Заменить обозначение:  $A_5$  на H12.

Таблица 3. Заменить обозначение регулирующего винта (поз. 2): 6000—  
—0562 на 6000—0563.

*(Продолжение см. стр. 102)*

---

*(Продолжение изменения к ГОСТ 13895—75)*

Пункт 3. Заменить ссылку: ГОСТ 9150—59 на ГОСТ 24705—81.

Пункт 4. Заменить ссылку: ГОСТ 10549—63 на ГОСТ 10549—80.

Пункт 6. Заменить обозначения:  $A_7$  на  $H14$ ,  $B_7$  на  $h14$ ,  $SM_7$  на  $\pm \frac{IT14}{2}$ .

(ИУС № 5 1982 г.)

---

Редактор *А. Л. Владимиров*  
Технический редактор *Г. А. Макарова*  
Корректор *В. М. Смирнова*

---

Сдано в наб. 20.08.75      Подп. в печ. 17.10.75      0,75 п. л.      Тир. 8000      Цена 4 коп.

Издательство стандартов. Москва, Д-22, Новопресненский пер., 3  
Тип. «Московский печатник». Москва, Лялин пер., 6. Зак. 1649