

ПРОТЯЖКИ ШПОНОЧНЫЕ С ФАСОЧНЫМИ ЗУБЬЯМИ

Конструкция

Flat teeth key broaches. Design

ГОСТ
18219—90

ОКП 39 2350

Дата введения 01.01.91

Настоящий стандарт распространяется на протяжки универсального назначения для обработки шпоночных пазов шириной от 3 до 10 мм по ГОСТ 23360, ГОСТ 10748, ГОСТ 24071 со снятыми заусенцами.

1. Конструкция и основные размеры протяжек должны соответствовать указанным на черт. 1 и в табл. 1 и 2.

Допускается по требованию заказчика корректировка размеров b_1 (табл. 1).

2. Размеры отверстия и протягиваемого паза, усилия протягивания должны соответствовать указанным на черт. 2 и в табл. 3.

3. Наибольшие расчетные усилия протягивания P указаны для обработки деталей из стали I—V групп обрабатываемости по ГОСТ 20365.

Для определения усилия протягивания для закаленных сталей и других материалов величину P следует умножить на коэффициент K , указанный в табл. 4 ГОСТ 18217.

4. Размер фаски s или соответствующего ей радиуса r и предельные отклонения относятся к калибрующим зубьям, на режущих зубьях эти размеры не регламентируются.

5. Размеры хвостовиков протяжек — по ГОСТ 4043, тип 2.

6. Неуказанные предельные отклонения размеров: $H16, h16, \pm \frac{IT16}{2}$.

7. Форма и размеры профиля зубьев протяжек в соответствии с номером профиля табл. 1 указаны в приложении к ГОСТ 18217.

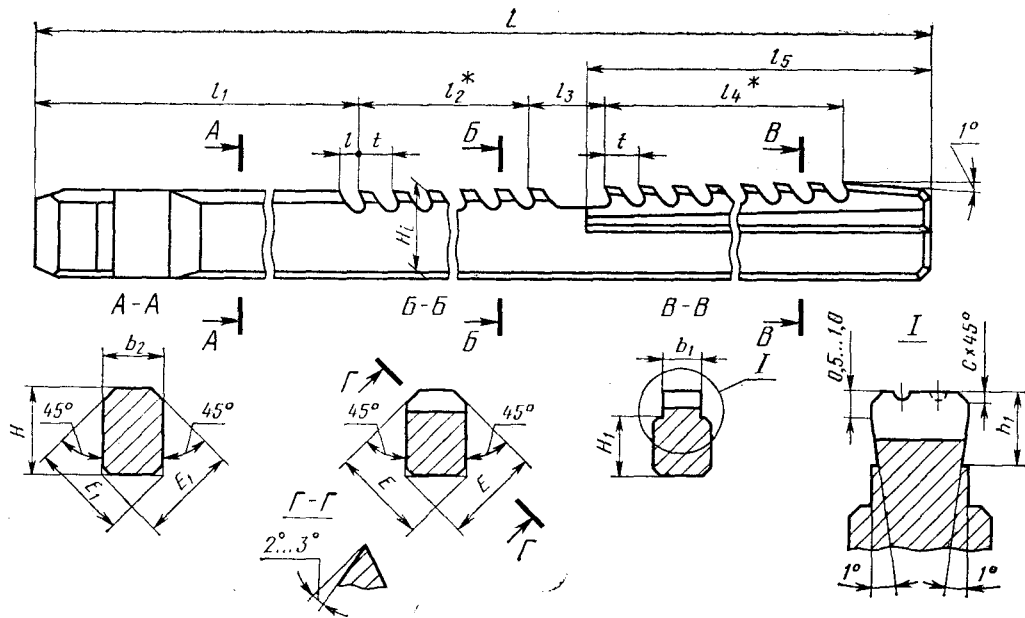
8. Размеры и расположение стружкоделительных канавок указаны в приложении 2 к ГОСТ 18217.

9. Задний угол режущих зубьев протяжек должен быть 3° , калибрующих зубьев 1° .

10. Передний угол зубьев протяжек должен быть 15° для обработки стали и алюминиевых сплавов, 5° для обработки чугуна, бронзы, латуни.

11. Допускается срезка последнего калибрующего зуба на высоту профиля с оставлением задней поверхности шириной a .

12. Технические требования — по ГОСТ 16491.



* Размеры для справок.

Черт. 1

Таблица 1

Размеры, мм

Обозначение протяжки	Применяемость	Ширина шпоночного паза <i>b</i>		<i>b</i> ₁	<i>b</i> ₂	<i>H</i>	<i>H</i> ₁	<i>h</i> ₁	<i>L</i>	<i>l</i>	<i>l</i> ₁	<i>l</i> ₂	<i>l</i> ₃	<i>l</i> ₄	<i>l</i> ₅ наим.	<i>E</i>	<i>c</i>		<i>t</i>	Число зубьев	Номер профиля																																																																																	
		Номинал.	Поле допуска														Номинал.	Пред. откл.																																																																																				
2405-1311	3	Js9	3,012	4	6,0	—	—	—	—	—	—	—	—	—	—	7,020	—	—	4,5	53	1																																																																																	
2405-1312		D10	3,060																			3,7	2,3	495	3,0	232	40,5	189	207,5																																																																									
2405-1841		P9	2,994																			3,4	615	5,0	247	64,0	272	289,5	—	—	—	—	—	—	—	—	—	—	—	—																																																														
2405-1313		Js9	3,012																																						3,0	—	—	—	—	—	—	—	—	—	—	—	—	—	—	—	—	—																																												
2405-1314		D10	3,060																																																								3,8	620	3,3	233	85,0	270	287,0	—	—	—	—	—	—	—	—	—	—	—	—																									
2405-1842		P9	2,994																																																																											3,0	—	—	—	—	—	—	—	—	—	—	—	—	—	—	—	—	—	—						
2405-1315	Js9	4,015	6	7,0	—	—	—	—	—	—	—	—	—	—	—	—	—	—	—	—	—																																																																																	
2405-1316	D10	4,078																																																																																															3,3	3,8	780	7,0	253	120,0
2405-1843	P9	3,988																				3,0	—	—	—	—	—	—	—	—	—	—	—	—	—	—	—	—	—	—																																																														
2405-1317	Js9	4,015																																							8,5	5,3	700	4,0	243	96,0	330	346,0	11,183	—	—	—	—	—	—	—	—	—																																												
2405-1318	D10	4,078																																																									3,3	3,8	780	7,0	253	120,0	370	392,0	—	—	—	—	—	—	—	—	—	—	—																									
2405-1844	P9	3,988																																																																												3,0	—	—	—	—	—	—	—	—	—	—	—	—	—	—	—	—	—	—						
2405-1319	Js9	5,015	8	11,0	—	—	—	—	—	—	—	—	—	—	—	—	—	—	—	—	—																																																																																	
2405-1321	D10	5,078																																																																																															6,8	4,5	760	6,0	273	81,0
2405-1845	P9	4,988																				5,8	5,5	855	8,0	283	108,0	25	420	444,0	—	—	—	—	—	—	—	—	—	—																																																														
2405-1322	Js9	5,015																																							10	13,0	9,0	4,5	820	6,0	260	99,0	20	423	446,0	15,376	—	—	—	—	—	—																																												
2405-1323	D10	5,078																																																									0,16	+0,06	—	—	—	—	—	—	—	—	—	—	—	—	—	—	—	—	—																									
2405-1846	P9	4,988																																																																												9,0	60	5	—	—	—	—	—	—	—	—	—	—	—	—	—	—	—	—						
2405-1324	Js9	5,015	—	—	—	—	—	—	—	—	—	—	—	—	—	—	—	—	—	—	—																																																																																	
2405-1325	D10	5,078																																																																																															—	—	—	—	—	—
2405-1847	P9	4,988																				—	—	—	—	—	—	—	—	—	—	—	—	—	—	—	—	—	—	—																																																														
2405-1326	Js9	6,015																																							—	—	—	—	—	—	—	—	—	—	—	—	—	—	—	—	—	—																																												
2405-1327	D10	6,078																																																									—	—	—	—	—	—	—	—	—	—	—	—	—	—	—	—	—	—	—																									
2405-1848	P9	5,988																																																																												—	—	—	—	—	—	—	—	—	—	—	—	—	—	—	—	—	—	—						

Размеры, мм

Обозначение протяжки	Применяемость	Ширина шпоночного паза		b_1	b_2	H	H_1	h_1	L	l	l_1	l_2	l_3	l_4	l_5 наим.	E	c		t	Число зубьев	Номер профиля	
		Номин.	Поле допуска														Но- мин.	Пред. откл.				
2405-1328		Js9	6,015																			
2405-1329		D10	6,078			13,0		6,0	945	10,0	294	126,0		476	505,0	15,451				14,0	45	9
2405-1849		P9	5,988		10		7,5						25									
2405-1331		Js9	6,015																			
2405-1332		D10	6,078			15,0		7,5	985	11,0	329	96,0		512	540,0	16,738				16,0	40	10
2405-1851		P9	5,988																			
2405-1333		Js9	8,018																			
2405-1334		D10	8,098				13,0	5,0	930	6,0	274	108,0	20	513	533,0		0,16	+0,06		9,0	71	5
2405-1852		P9	7,985																			
2405-1335		Js9	8,018																			
2405-1336		D10	8,098		12	18,0		11,0	1060	10,0	314	126,0		574	600,0	20,370				14,0		9
2405-1853		P9	7,985																			52
2405-1337		Js9	8,018					10,0														
2405-1338		D10	8,098					8,0	1185	11,0	334	144,0		656	687,0					16,0		10
2405-1854		P9	7,985																			
2405-1339		Js9	10,018										25									
2405-1341		D10	10,098				16,0	6,0	985	8,0	279	108,0		552	578,0					12,0	57	8
2405-1855		P9	9,985																			
2405-1342		Js9	10,018																			
2405-1343		D10	10,098				14,0	8,0	1070	11,0	334	112,0		576	604,0	24,943				16,0	45	10
2405-1856		P9	9,985																			
2405-1344		Js9	10,018																			
2405-1345		D10	10,098				13,0	9,0	1255	12,0	369	126,0	30	702	735,0					18,0	48	11
2405-1857		P9	9,985		15	22,0												0,25	+0,08			
2405-1346		Js9	10,018																			
2405-1347		D10	10,098				16,0	6,0	1070	8,0	279	120,0		624	651,0					12,0	64	8
2405-1858		P9	9,985																			
2405-1348		Js9	10,018										25									
2405-1349		D10	10,098				14,0	8,0	1155	11,0	334	128,0		640	673,0	25,034				16,0	50	10
2405-1859		P9	9,985																			
2405-1351		Js9	10,018																			
2405-1352		D10	10,098				13,0	9,0	1215	12,0	349	144,0	30	666	697,0					18,0	47	11
2405-1861		P9	9,985																			

Примечания:

1. В протяжках, применяемых для ответственных шпоночных соединений, по указанию заказчика вместо фаски с выполняется закругление радиусом $r=c$.

2. Размер $E_1 = E - (0,5 \dots 1)$ мм.

Пример условного обозначения протяжки длиной $L=930$ мм для обработки шпоночного паза шириной $b=8$ мм D10 в детали из стали и алюминиевых сплавов:

Протяжка 2405-1334.I ГОСТ 18219—90

То же, в детали из чугуна, бронзы, латуни:

Протяжка 2405-1334.II ГОСТ 18219—90

То же, протяжки с откорректированной шириной режущей части:

Протяжка 2405-1334.KII ГОСТ 18219—90

Размеры, мм

Обозначение профиля	3			4			5			6			8			10															
	2405-1811	2405-1812	2405-1814	2405-1813	2405-1816	2405-1844	2405-1819	2405-1827	2405-1848	2405-1828	2405-1829	2405-1831	2405-1832	2405-1834	2405-1851	2405-1833	2405-1836	2405-1838	2405-1855	2405-1844	2405-1847	2405-1857	2405-1831	2405-1832	2405-1839	2405-1849	2405-1858				
Фасочный	1	6,20	6,18	7,19	7,18	8,18	8,67	11,19	11,21	13,16	13,15	15,15	18,17	18,13	22,21	22,13	22,19	22,21	22,21	22,13	22,19	22,21	22,19	22,21	22,16	22,16	22,30	22,30	22,16	22,12	
	2	6,24	6,23	7,23	7,24	8,24	8,72	11,26	11,29	13,23	13,25	15,26	18,24	18,23	22,30	22,25	22,30	22,30	22,30	22,25	22,30	22,30	22,30	22,30	22,16	22,16	22,30	22,30	22,28	22,25	22,12
	3	6,28	6,28	7,27	7,30	8,27	8,77	11,33	11,37	13,30	13,35	15,37	18,31	18,33	22,39	22,37	22,41	22,41	22,41	22,37	22,41	22,41	22,41	22,41	22,16	22,16	22,39	22,39	22,40	22,38	22,12
	4	6,32	6,33	7,31	7,36	8,28	8,82	11,40	11,45	13,37	13,45	15,48	18,38	18,43	22,48	22,49	22,52	22,52	22,52	22,49	22,52	22,52	22,52	22,52	22,16	22,16	22,48	22,48	22,52	22,51	22,12
	5	6,36	6,38	7,35	7,42	8,31	8,87	11,47	11,53	13,44	13,55	15,59	18,45	18,53	22,57	22,61	22,63	22,63	22,63	22,57	22,63	22,63	22,63	22,63	22,16	22,16	22,57	22,57	22,64	22,64	22,12
	6	6,40	6,43	7,39	7,48	8,39	8,92	11,54	11,61	13,51	13,65	15,70	18,52	18,63	22,66	22,73	22,74	22,74	22,74	22,66	22,73	22,74	22,74	22,74	22,16	22,16	22,66	22,66	22,76	22,77	22,12
	7	6,44	6,48	7,43	7,54	8,47	8,97	11,61	11,69	13,58	13,75	15,81	18,59	18,73	22,75	22,85	22,85	22,85	22,85	22,75	22,85	22,85	22,85	22,85	22,16	22,16	22,75	22,75	22,88	22,90	22,12
	8	6,48	6,53	7,47	7,60	8,54	9,02	11,68	11,77	13,65	13,85	15,81	18,66	18,83	22,84	22,97	22,96	22,96	22,96	22,84	22,97	22,96	22,96	22,96	22,16	22,16	22,84	22,84	23,00	23,03	22,12
	9	6,52	6,58	7,51	7,66	8,61	9,07	11,75	11,85	13,72	13,95	15,92	18,73	18,93	22,93	22,97	22,96	22,96	22,96	22,93	22,97	22,96	22,96	22,96	22,16	22,16	22,93	22,93	23,02	23,16	22,12
	10	6,56	6,58	7,55	7,72	8,67	9,12	11,82	11,93	13,79	14,05	16,03	18,80	19,03	23,02	23,09	23,07	23,07	23,07	23,02	23,09	23,07	23,07	23,07	23,12	23,12	23,02	23,02	23,12	23,16	22,12
Шпачный	11	6,56	6,63	7,59	7,78	8,74	9,17	11,82	11,93	13,86	14,05	16,14	18,87	19,03	23,02	23,21	23,18	23,18	23,02	23,21	23,18	23,18	23,18	23,12	23,12	23,02	23,02	23,11	23,24	23,16	22,12
	12	6,60	6,68	7,63	7,84	8,81	9,22	11,89	12,01	13,93	14,15	16,25	18,94	19,13	23,11	23,33	23,29	23,29	23,11	23,33	23,29	23,29	23,29	23,12	23,12	23,02	23,02	23,11	23,24	23,16	22,12
	13	6,64	6,73	7,67	7,90	8,87	9,27	11,96	12,09	13,93	14,25	16,36	19,01	19,23	23,20	23,45	23,40	23,40	23,20	23,45	23,40	23,40	23,40	23,12	23,12	23,02	23,02	23,11	23,24	23,16	22,12
	14	6,68	6,78	7,71	7,90	8,87	9,32	12,03	12,17	14,00	14,35	16,47	19,01	19,33	23,29	23,57	23,51	23,51	23,29	23,57	23,51	23,51	23,51	23,12	23,12	23,02	23,02	23,11	23,24	23,16	22,12
	15	6,72	6,83	7,75	7,96	8,93	9,37	12,10	12,25	14,07	14,45	16,58	19,08	19,43	23,38	23,69	23,62	23,62	23,38	23,69	23,62	23,62	23,62	23,12	23,12	23,02	23,02	23,11	23,24	23,16	22,12
	16	6,76	6,88	7,79	8,02	8,99	9,42	12,17	12,33	14,14	14,55	16,69	19,15	19,53	23,47	23,81	23,73	23,73	23,47	23,81	23,73	23,73	23,73	23,12	23,12	23,02	23,02	23,11	23,24	23,16	22,12
	17	6,80	6,93	7,83	8,08	9,05	9,47	12,24	12,41	14,21	14,65	16,80	19,22	19,63	23,56	23,93	23,84	23,84	23,56	23,93	23,84	23,84	23,84	23,12	23,12	23,02	23,02	23,11	23,24	23,16	22,12
	18	6,84	6,98	7,87	8,14	9,11	9,52	12,31	12,49	14,28	14,75	16,91	19,29	19,73	23,65	24,05	23,95	23,95	23,65	24,05	23,95	23,95	23,95	23,12	23,12	23,02	23,02	23,11	23,24	23,16	22,12
	19	6,88	7,03	7,87	8,20	9,17	9,57	12,38	12,57	14,35	14,85	17,02	19,36	19,83	23,74	24,17	24,06	24,06	23,74	24,17	24,06	24,06	24,06	23,12	23,12	23,02	23,02	23,11	23,24	23,16	22,12
	20	6,92	7,08	7,91	8,26	9,23	9,62	12,45	12,65	14,42	14,95	17,13	19,43	19,93	23,83	24,29	24,17	24,17	23,83	24,29	24,17	24,17	24,17	23,12	23,12	23,02	23,02	23,11	23,24	23,16	22,12
	21	6,96	7,13	7,95	8,32	9,29	9,67	12,52	12,73	14,49	15,05	17,24	19,50	20,03	23,92	24,41	24,28	24,28	23,92	24,41	24,28	24,28	24,28	23,12	23,12	23,02	23,02	23,11	23,24	23,16	22,12
	22	7,00	7,18	7,99	8,38	9,35	9,72	12,59	12,81	14,56	15,15	17,35	19,57	20,13	24,01	24,53	24,39	24,39	24,01	24,53	24,39	24,39	24,39	23,12	23,12	23,02	23,02	23,11	23,24	23,16	22,12
	23	7,04	7,23	8,03	8,44	9,41	9,77	12,66	12,89	14,63	15,25	17,46	19,64	20,23	24,10	24,65	24,50	24,50	24,10	24,65	24,50	24,50	24,50	23,12	23,12	23,02	23,02	23,11	23,24	23,16	22,12
	24	7,08	7,28	8,07	8,50	9,47	9,82	12,73	12,97	14,70	15,35	17,57	19,71	20,33	24,19	24,77	24,61	24,61	24,19	24,77	24,61	24,61	24,61	23,12	23,12	23,02	23,02	23,11	23,24	23,16	22,12
	25	7,12	7,33	8,11	8,56	9,53	9,87	12,80	13,05	14,77	15,45	17,68	19,78	20,43	24,28	24,89	24,72	24,72	24,28	24,89	24,72	24,72	24,72	23,12	23,12	23,02	23,02	23,11	23,24	23,16	22,12
	26	7,16	7,38	8,15	8,62	9,59	9,92	12,87	13,13	14,84	15,55	17,79	19,85	20,53	24,37	25,01	24,83	24,83	24,37	25,01	24,83	24,83	24,83	23,12	23,12	23,02	23,02	23,11	23,24	23,16	22,12
	27	7,20	7,43	8,19	8,68	9,65	9,97	12,94	13,21	14,91	15,65	17,90	19,92	20,63	24,46	25,13	24,94	24,94	24,46	25,13	24,94	24,94	24,94	23,12	23,12	23,02	23,02	23,11	23,24	23,16	22,12
	28	7,24	7,48	8,23	8,74	9,71	9,99	13,01	13,29	14,98	15,75	18,01	19,99	20,73	24,55	25,25	25,05	25,05	24,55	25,25	25,05	25,05	25,05	23,12	23,12	23,02	23,02	23,11	23,24	23,16	22,12
	29	7,28	7,53	8,27	8,80	9,77	10,02	13,08	13,37	15,05	15,85	18,12	20,06	20,83	24,64	25,37	25,16	25,16	24,64	25,37	25,16	25,16	25,16	23,12	23,12	23,02	23,02	23,11	23,24	23,16	22,12
	30	7,32	7,58	8,31	8,86	9,83	10,07	13,15	13,45	15,12	15,95	18,23	20,13	20,93	24,73	25,49	25,27	25,27	24,73	25,49	25,27	25,27	25,27	23,12	23,12	23,02	23,02	23,11	23,24	23,16	22,12

Высота зубьев H_к режущих, калибрующих номеров

Номинальная ширина шпачного паза b

Фасочный

Шпачный

Продолжение табл. 2

Размеры, мм

Обозначение протяжки	3			4			5			6			8			10		
	2405-1911 2405-1912 2405-1914	2405-1913 2405-1914 2405-1916	2405-1917 2405-1918 2405-1943	2405-1919 2405-1921 2405-1945	2405-1922 2405-1924 2405-1946	2405-1926 2405-1927 2405-1948	2405-1928 2405-1929 2405-1949	2405-1931 2405-1932 2405-1931	2405-1933 2405-1934 2405-1852	2405-1935 2405-1936 2405-1853	2405-1937 2405-1938 2405-1854	2405-1939 2405-1941 2405-1855	2405-1942 2405-1943 2405-1856	2405-1944 2405-1945 2405-1857	2405-1946 2405-1947 2405-1858	2405-1948 2405-1949 2405-1859	2405-1951 2405-1952 2405-1861	
31	7,36	7,63	8,35	10,12	13,22	13,53	15,19	16,05	18,34	20,20	21,03	24,82	25,61	25,38	24,82	25,64	25,89	
32	7,40	7,68	8,39	10,17	13,29	13,61	15,26	16,15	18,45	20,27	21,13	24,91	25,73	25,49	24,91	25,76	26,02	
33	7,44	7,73	8,43	10,22	13,36	13,69	15,33	16,25	18,56	20,34	21,23	25,00	25,85	25,60	25,00	25,88	26,15	
34	7,48	7,78	8,47	10,27	13,43	13,77	15,40	16,35	18,67	20,41	21,33	25,09	25,97	25,71	25,09	26,00	26,28	
35	7,52	7,83	8,51	10,32	13,50	13,85	15,47	16,45	18,78	20,48	21,43	25,18	26,09	25,82	25,18	26,12	26,41	
36	7,56	7,88	8,55	10,37	13,57	13,93	15,54	16,55	18,83	20,55	21,53	25,27	26,21	25,93	25,27	26,24	26,54	
37	7,60	7,93	8,59	10,42	13,64	14,01	15,61	16,65	18,95	20,62	21,63	25,36	26,33	26,04	25,36	26,36	26,67	
38	7,64	7,98	8,63	10,47	13,71	14,09	15,68	16,75	19,09	20,69	21,73	25,45	26,45	26,15	25,45	26,48	26,80	
39	7,68	8,03	8,67	10,52	13,78	14,17	15,75	16,85	19,20	20,76	21,83	25,54	26,57	26,26	25,54	26,60	26,93	
40	7,72	8,06	8,71	10,57	13,85	14,25	15,82	16,95	19,33	20,83	21,93	25,63	26,69	26,37	25,63	26,72	27,06	
41	7,76	Ка- люб- рую- щие зубья	8,75	10,62	13,92	14,33	15,89	17,00	19,45	20,90	22,03	25,72	26,75	26,48	25,72	26,84	27,19	
42	7,80	8,06	8,79	10,67	13,99	14,37	15,96	Ка- люб- рую- щие зубья	19,58	20,97	22,13	25,81	Калюб- рую- щие зубья	26,59	25,81	26,96	27,32	
43	7,84	8,06	8,83	10,72	14,06	Ка- люб- рую- щие зубья	16,03	рую- щие зубья	19,70	21,04	22,23	25,90	26,70	26,70	25,90	27,08	27,38	
44	7,88	8,06	8,87	10,77	14,13	рую- щие зубья	16,10	17,00	19,85	21,11	22,33	25,99	26,75	26,75	25,99	27,20	Ка- люб- рую- щие зубья	
45	7,92	8,06	8,91	10,82	14,20	14,37	16,17	17,00	19,95	21,18	22,43	26,08	26,75	Ка- люб- рую- щие зубья	26,08	27,32	Ка- люб- рую- щие зубья	
46	7,96	8,06	8,95	10,87	14,27	14,37	16,24	17,00	20,05	21,25	22,53	26,17	26,75	26,17	27,38	Ка- люб- рую- щие зубья	27,38	
47	8,00	8,06	8,99	10,92	14,34	14,37	16,31	17,00	20,15	21,32	22,63	26,26	26,75	26,26	27,38	Ка- люб- рую- щие зубья	27,38	
48	8,04	8,06	9,03	10,97	14,37	14,37	16,38	17,00	20,25	21,39	22,68	26,35	26,75	26,35	27,38	Ка- люб- рую- щие зубья	27,38	
49	8,06	8,06	9,07	11,02	Ка- люб- рую- щие зубья	14,37	16,45	17,00	20,35	21,46	22,68	26,44	26,75	26,44	27,38	Ка- люб- рую- щие зубья	27,38	
50	Ка- люб- рую- щие зубья	8,06	9,11	11,07	рую- щие зубья	14,37	16,52	17,00	20,45	21,53	Калибрую- щие зубья	26,53	26,75	26,53	27,38	Ка- люб- рую- щие зубья	27,38	
51	8,06	8,06	9,15	11,12	14,37	14,37	16,59	17,00	20,55	21,60	22,68	26,62	26,75	26,62	27,38	Ка- люб- рую- щие зубья	27,38	
52	8,06	8,06	9,19	11,17	14,37	14,37	16,66	17,00	20,65	21,67	22,68	26,71	26,75	26,71	27,38	Ка- люб- рую- щие зубья	27,38	
53	8,06	8,06	9,23	11,22	14,37	14,37	16,73	17,00	20,75	21,74	22,68	26,75	26,75	26,75	27,38	Ка- люб- рую- щие зубья	27,38	
54	8,06	8,06	9,27	11,27	14,37	14,37	16,80	17,00	20,85	21,81	22,68	26,75	26,75	26,75	27,38	Ка- люб- рую- щие зубья	27,38	
55	8,06	8,06	9,31	11,32	14,37	14,37	16,87	17,00	20,95	21,88	22,68	26,75	26,75	26,75	27,38	Ка- люб- рую- щие зубья	27,38	
56	8,06	8,06	9,35	11,37	14,37	14,37	16,90	17,00	21,05	21,95	22,68	26,75	26,75	26,75	27,38	Ка- люб- рую- щие зубья	27,38	
57	8,06	8,06	9,39	11,42	14,37	14,37	Ка- люб- рую- щие зубья	17,00	21,15	22,02	22,68	26,75	26,75	26,75	27,38	Ка- люб- рую- щие зубья	27,38	
58	8,06	8,06	9,43	11,47	14,37	14,37	16,90	17,00	21,25	22,09	22,68	26,75	26,75	26,75	27,38	Ка- люб- рую- щие зубья	27,38	
59	8,06	8,06	9,47	11,52	14,37	14,37	Ка- люб- рую- щие зубья	17,00	21,35	22,16	22,68	26,75	26,75	26,75	27,38	Ка- люб- рую- щие зубья	27,38	
60	8,06	8,06	9,51	11,57	14,37	14,37	16,90	17,00	21,45	22,23	22,68	26,75	26,75	26,75	27,38	Ка- люб- рую- щие зубья	27,38	

Высота зубьев H_к режущих, калибрующих номеров

ШПОНОЧНИК

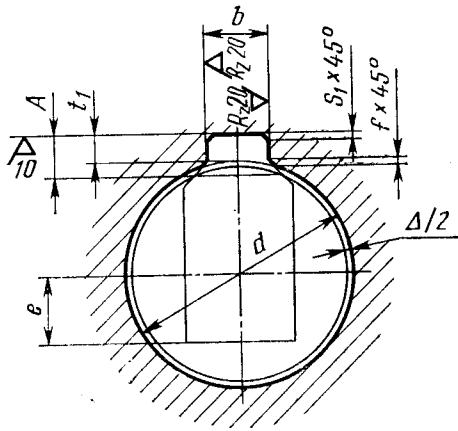
Номинальная ширина
шпоночного паза

Размеры, мм

Обозначение протяжки	3		4		5		6		8		10		
	2405-1311 2405-1312 2405-1841	2405-1313 2405-1314 2405-1842	2405-1315 2405-1316 2405-1843	2405-1317 2405-1318 2405-1844	2405-1319 2405-1321 2405-1845	2405-1322 2405-1323 2405-1846	2405-1324 2405-1325 2405-1847	2405-1326 2405-1327 2405-1848	2405-1328 2405-1329 2405-1849	2405-1330 2405-1331 2405-1332 2405-1851	2405-1333 2405-1334 2405-1852	2405-1335 2405-1336 2405-1853 2405-1337 2405-1338 2405-1854	2405-1339 2405-1341 2405-1855
61			9,55		11,62					22,30			
62			9,59		11,67					22,37			
63			9,63		11,72					22,44			
64			9,67		11,77					22,51			
65			9,71		11,82					22,58			
66			9,75		11,87					22,65			
67			9,79		11,92					22,68			
68			9,83		11,97					Ка- либ- рую- щие зубья			
69			9,85		12,00					Ка- либ- рую- щие зубья			
70			Ка- либ- рую- щие зубья		Ка- либ- рую- щие зубья								
71													
72													
73			9,85		12,00								

ШПОНОЧНЫХ

Высота зубьев H₁ режущих,
калиброванных номеров



Черт. 2

A — максимальный припуск на протягивание;
 Δ — припуск на шлифование отверстия

$$e = H + A - \left(\frac{d}{2} + t_{\text{наиб.}} \right);$$

H — высота хвостовика по табл. 1.

Таблица 3

Размеры, мм

Обозначение протяжки	Ширина шпоночного паза b		t_1		S_1		d	A	Δ	f	Длина протягивания		Усилие протягивания P, H (кгс)
	Номин.	Поле допуска	Но-мин.	Пред. откл.	Не более	Не менее					Сталь и алюминиевые сплавы	Чугун, бронза, латунь	
2405-1311	3	Js9	1,4		0,16	0,08	8,5—10,0	2,04	0,2	0,15—0,25	11—20	11—30	2230 (230)
2405-1312		D10											
2405-1841		P9											
2405-1313		Js9											
2405-1314	4	D10	1,8		0,16	0,08	10,5—12,0	2,83	0,3	0,20—0,30	21—30	21—45	2150 (220)
2405-1842		P9											
2405-1315		Js9											
2405-1316		D10											
2405-1843	5	P9	2,3	+0,1	0,25	0,16	13,0—17,0	3,48	0,20—0,40	0,20—0,40	14—22	14—30	2980 (305)
2405-1317		Js9											
2405-1318		D10											
2405-1844		P9											
2405-1319	6	Js9	2,8		0,25	0,16	15,0—17,0	3,35	0,4	0,20—0,30	17—28	17—40	4460 (455)
2405-1321		D10											
2405-1845		P9											
2405-1322		Js9											
2405-1323	6	D10	2,3		0,25	0,16	15,0—17,0	3,35	0,4	0,20—0,30	29—48	29—70	6990 (715)
2405-1846		P9											
2405-1324		Js9											
2405-1325		D10											
2405-1847	6	P9	2,8		0,25	0,16	18,0—22,0	3,88	0,3	0,20—0,40	39—65	39—80	7760 (790)
2405-1326		Js9											
2405-1327		D10											
2405-1848		P9											
2405-1328	6	Js9	2,8		0,25	0,16	18,0—22,0	3,98	0,4	0,20—0,40	20—40	20—56	6990 (715)
2405-1329		D10											
2405-1849		P9											

Обозначение протяжки	Ширина шпоночного паза <i>b</i>		t_1		S_1		<i>d</i>	<i>A</i>	Δ	<i>f</i>	Длина протягивания		Усилие протяги- вания <i>P, H</i> (кгс)
	Номин.	Поле допу- ска	Но- мин.	Пред. откл.	Не более	Не менее					Сталь и алюми- ниевые сплавы	Чугун, бронза, латунь	
2405-1331	6	Js9	2,8	+0,1			20,0—22,0	3,81		0,20—0,30	51—85	51—125	11910 (1215)
2405-1332		D10											
2405-1851		P9											
2405-1333	8	Js9	3,3		0,25	0,16	24,0—30,0	4,72			25—48	25—70	13820 (1410)
2405-1334		D10											
2405-1852		P9											
2405-1335		Js9											
2405-1336		D10											
2405-1853		P9											
2405-1337		Js9											
2405-1338	D10												
2405-1854	10	P9	3,3				32,0—38,0	4,79	0,4	0,20—0,40	51—100	51—130	17230 (1755)
2405-1339		Js9											
2405-1341		D10											
2405-1855		P9											
2405-1342		Js9											
2405-1343		D10											
2405-1856		P9											
2405-1344		Js9											
2405-1345		D10											
2405-1857		P9											
2405-1346	10	Js9	3,8		0,40	0,25	30,0—38,0	5,42		0,20—0,50	25—48	25—70	14120 (1440)
2405-1347		D10											
2405-1858		P9											
2405-1348		Js9											
2405-1349		D10											
2405-1859		P9											
2405-1351		Js9											
2405-1352		D10											
2405-1861		P9											
											57—115	57—160	24770 (2525)
											57—105	57—140	23150 (2360)

ИНФОРМАЦИОННЫЕ ДАННЫЕ

1. РАЗРАБОТАН И ВНЕСЕН Министерством станкостроительной и инструментальной промышленности СССР

РАЗРАБОТЧИКИ:

Л. В. Барон, А. Г. Ильвер, Г. Н. Осипова, И. Н. Зазулина

2. УТВЕРЖДЕН И ВВЕДЕН В ДЕЙСТВИЕ Постановлением Государственного комитета СССР по управлению качеством продукции и стандартам от 01.02.1990 № 135

3. ВЗАМЕН ГОСТ 18219—80

4. ССЫЛОЧНЫЕ НОРМАТИВНО-ТЕХНИЧЕСКИЕ ДОКУМЕНТЫ

Обозначение НТД, на который дана ссылка	Номер пункта
ГОСТ 4043—70	5
ГОСТ 10748—79	Вводная часть
ГОСТ 16491—80	12
ГОСТ 18217—90	3, 7, 8
ГОСТ 20365—74	3
ГОСТ 23360—78	Вводная часть
ГОСТ 24071—80	Вводная часть