



ГОСУДАРСТВЕННЫЙ СТАНДАРТ
СОЮЗА ССР

**КАЛИБРЫ ДЛЯ КОНТРОЛЯ
ШЛИЦЕВЫХ ПРЯМОБОЧНЫХ
СОЕДИНЕНИЙ**

ДОПУСКИ

**ГОСТ 7951—80
(СТ СЭВ 355—76)**

Издание официальное

БЗ 3—96

**ИПК ИЗДАТЕЛЬСТВО СТАНДАРТОВ
Москва**

ГОСУДАРСТВЕННЫЙ СТАНДАРТ СОЮЗА ССР**КАЛИБРЫ ДЛЯ КОНТРОЛЯ ШЛИЦЕВЫХ
ПРЯМОБОЧНЫХ СОЕДИНЕНИЙ****Допуски**Gauges for checking of straight splined joints.
Tolerances**ГОСТ
7951—80
(СТ СЭВ
355—76)****Взамен
ГОСТ 7951—59**

ОКП 39 3182

Дата введения 01.01.81

1. Настоящий стандарт распространяется на комплексные калибры для контроля шлицевых валов и втулок по ГОСТ 1139.

Требования настоящего стандарта являются обязательными, кроме приложения 1.

(Измененная редакция, Изм. № 1, 2).

2. В настоящем стандарте приняты следующие обозначения:

b — номинальная толщина зуба вала и ширина паза втулки;

b_k — номинальная толщина зуба калибра-пробки и ширина паза калибра-кольца;

b_{k-w} — предельные размеры изношенной толщины зуба калибра-пробки и изношенной ширины паза калибра-кольца;

b_{max} — наибольшая толщина зуба;

b_{min} — наименьшая ширина паза;

D — номинальный наружный диаметр вала и втулки;

D_k — номинальный наружный диаметр калибра-пробки и калибра-кольца;

Издание официальное

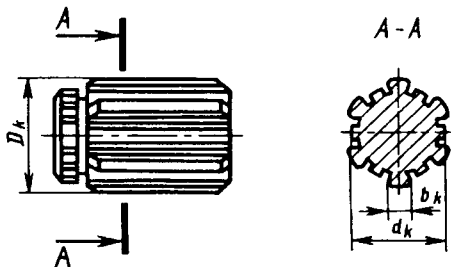


Перепечатка воспрещена

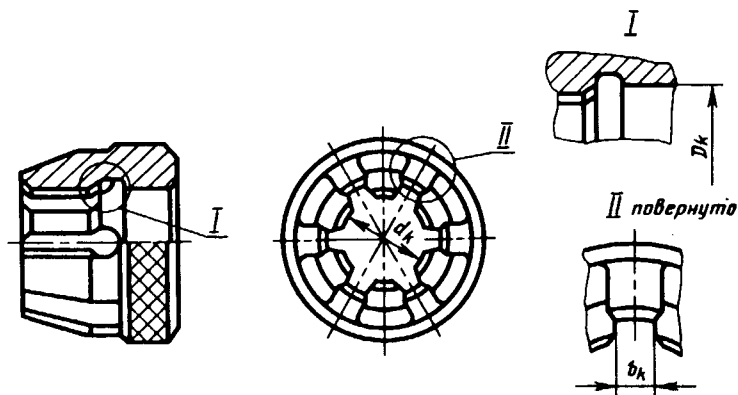
© Издательство стандартов, 1980
© ИПК Издательство стандартов, 1997
Переиздание с изменениями

- D_{k-w} — предельные размеры изношенных наружных диаметров калибра-пробки и калибра-кольца;
 D_{max} — наибольший диаметр D вала;
 D_{min} — наименьший диаметр D втулки;
 d — номинальный внутренний диаметр втулки и вала;
 d_k — номинальный внутренний диаметр калибра-пробки и калибра-кольца;
 d_{k-w} — предельные размеры изношенных внутренних диаметров калибра-пробки и калибра-кольца;
 d_{max} — наибольший диаметр d вала;
 d_{min} — наименьший диаметр d втулки;
 es — верхнее отклонение вала;
 H_b — допуск на изготовление калибра-пробки по толщине зуба b ;
 H_{1b} — допуск на изготовление калибра-кольца по ширине паза b ;
 $H_d; H_D$ — допуск на изготовление калибра-пробки по центрирующим диаметрам d и D ;
 $H_{1d}; H_{1D}$ — допуск на изготовление калибра-кольца по центрирующим диаметрам d и D ;
 H_D — допуск на изготовление калибра-пробки по нецентрирующему диаметру D ;
 H_{1D} — допуск на изготовление калибра-кольца по нецентрирующему диаметру D ;
 T_p — допуск параллельности боковых сторон зуба калибра-пробки или паза калибра-кольца относительно оси поверхности d_k или D_k ;
 T_s — допуск симметричности зубьев или пазов калибра относительно оси поверхности d_k или D_k ;
 $Y_b; Y_D; Y_d$ — допустимый выход размера изношенного калибра-пробки за границу поля допуска втулки;
 $Y_{1b}; Y_{1D}; Y_{1d}$ — допустимый выход размера изношенного калибра-кольца за границу поля допуска вала;
 $Z_b; Z_D; Z_D; Z_d$ — расстояние от середины поля допуска на изготовление калибра-пробки до соответствующего наименьшего предельного размера втулки;
 $Z_{1b}; Z_{1D}; Z_{1D}; Z_{1d}$ — расстояние от середины поля допуска на изготовление калибра-кольца до соответствующего наибольшего предельного размера вала.

3. Размеры калибра-пробки (черт. 1) и калибра-кольца (черт. 2) должны определяться по формулам, указанным в табл. 1.



Черт. 1



Черт. 2

Таблица 1

мм

Определяемый параметр калибра	Калибр-пробка		Калибр-кольцо	
	Размер	Предельные отклонения	Размер	Предельные отклонения
Центрирующий диаметр d или D	d_k	$d_{min} - Z_d$	$d_{max} + Z_{1d}$	$\pm \frac{H_{1d}}{2}$
	d_{k-w}	$d_{min} - Y_d$	$d_{max} + Y_{1d}$	—

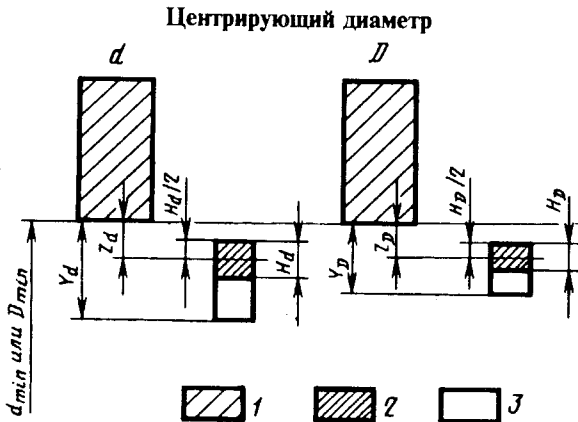
мм

Продолжение табл. 1

Определяемый параметр калибра	Калибр-пробка			Калибр-кольцо	
	Размер	Предельные отклонения	Размер	Предельные отклонения	
Центрирующий диаметр d или D	D_k	$D_{min} - Z_D$	$\pm \frac{H_D}{2}$	$D_{max} + Z_{1D}$	$\pm \frac{H_{1D}}{2}$
	D_{k-w}	$D_{min} - Y_D$	—	$D_{max} + Y_{1D}$	—
Нецентрирующий диаметр D или d	D_k	$D_{min} - Z_{D'}$	$\frac{H_{D'}}{2}$	$D_{max} + Z_{1D'}$	$\pm \frac{H_{1D'}}{2}$
	d_k	$d - 0,1$	h8	$d - 0,1$	H8
Размер b	b_k	$b_{min} - Z_b$	$\pm \frac{H_b}{2}$	$b_{max} + Z_{1b}$	$\pm \frac{H_{1b}}{2}$
	b_{k-w}	$b_{min} - Y_b$	—	$b_{max} + Y_{1b}$	—

Примечание. При расчете исполнительных размеров для калибров-пробок определяется наибольший предельный размер, для калибров-колец — наименьший предельный размер.

4. Расположение полей допусков диаметров d_k и D_k калибров-пробок должно соответствовать указанному на черт. 3.



1 — поле допуска центрирующего диаметра d или D втулки; 2 — поле допуска на изготовление калибра-пробки; 3 — поле износа калибра-пробки

Черт. 3

С. 5 ГОСТ 7951—80

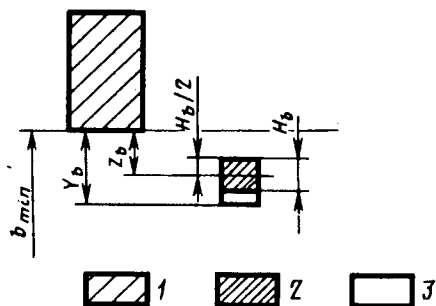
5. Допуски и величины, определяющие положение полей допусков диаметров d_k и D_k калибров-пробок, должны соответствовать указанным в табл. 2.

Таблица 2

Размеры в мкм

Номинальный диаметр d или D , мм	Допуск центрирующих диаметров d и D втулки	d_k			D_k		
		Z_d	H_d	Y_d	Z_D	H_D	Y_D
От 10 до 18	IT6	3,0	3	7,5	2,5	2,0	5,5
Св. 18 до 30		3,5	4	9,5	3,0	2,5	7,0
Св. 30 до 50		4,0	4	10,0	3,0	2,5	7,0
Св. 50 до 80		4,5	5	12,0	3,5	3,0	8,0
Св. 80 до 120		6,0	6	15,0	5,0	4,0	11,0
Св. 120 до 180		7,0	8	19,0	5,5	5,0	13,0
Св. 10 до 18	От IT7 до IT10	6,5	5	14,0	5,5	3,0	10,0
Св. 18 до 30		7,0	6	16,0	6,0	4,0	12,0
Св. 30 до 50		8,5	7	19,0	7,0	4,0	13,0
Св. 50 до 80		9,0	8	21,0	7,5	5,0	15,0
Св. 80 до 120		11,0	10	26,0	9,0	6,0	18,0
Св. 120 до 180		12,0	12	30,0	10,0	8,0	22,0

6. Расположение поля допуска размера b_k калибров-пробок должно соответствовать указанному на черт. 4.



1 — поле допуска размера b втулки; 2 — поле допуска на изготовление калибра-пробки; 3 — после износа калибра-пробки

Черт. 4

7. Допуски и величины, определяющие положение полей допусков размера b_k калибров-пробок при любых видах центрирования, должны соответствовать указанным в табл. 3.

Таблица 3

Размеры в мкм

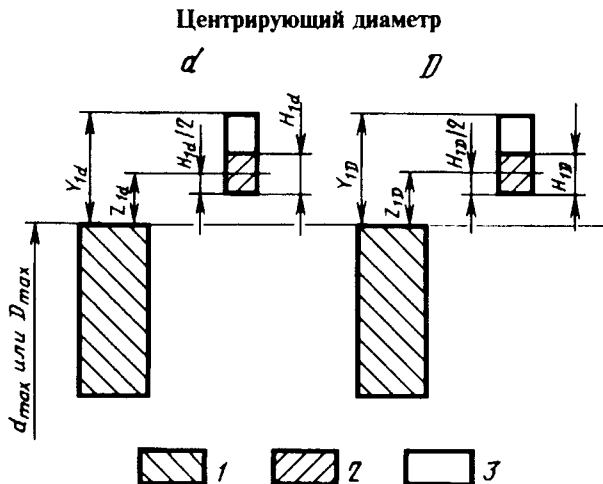
Номинальная ширина паза b , мм	Допуск размера b втулки	Z_b	H_b	Y_b
До 3	IT6	6	2,0	9,0
Св. 3 до 6		8	2,5	12,0
Св. 6 до 10		8	2,5	12,0
Св. 10 до 18		10	3,0	14,5
До 3	От IT7 до IT10	8	3,5	12,5
Св. 3 до 6		10	4,0	16,0
Св. 6 до 10		12	4,0	18,0
Св. 10 до 18		16	5,0	23,5
До 3	IT11	12	4	18,0
Св. 3 до 6		16	5	23,5
Св. 6 до 10		18	6	27,0
Св. 10 до 18		22	8	34,0

Примечание. Для контроля изделий с полями допусков втулок D9 и D10 при сочетании с полями допусков валов d8, d9, d10, e8 и e9 допускается назначать величины Z_b , H_b и Y_b по табл. 10.

(Измененная редакция, Изм. № 1, 2).

С. 7 ГОСТ 7951—80

8. Расположение полей допусков диаметров d_k и D_k калибров-колец должно соответствовать указанному на черт. 5.



1 — поле допуска центрирующего диаметра d или D вала; 2 — поле допуска на изготовление калибра-кольца; 3 — поле износа калибра-кольца

Черт. 5

9. Допуски и величины, определяющие положение полей допусков диаметров d_k и D_k калибров-колец для центрирующих диаметров, должны соответствовать указанным в табл. 4.

Таблица 4

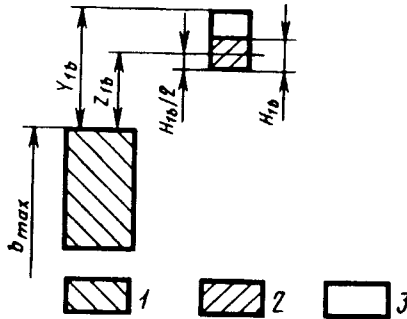
Размеры в мкм

Номинальные диаметры d или D , мм	Допуск центрирующих диаметров d и D вала	$Z_{1d} = Z_{1D}$	$H_{1d} = H_{1D}$	$Y_{1d} = Y_{1D}$
Св. 10 до 18	IT6; IT7	5,5	3	10
Св. 18 до 30		6,0	4	12
Св. 30 до 50		7,0	4	13
Св. 50 до 80		7,5	5	15
Св. 80 до 120		9,0	6	18
Св. 120 до 180		10,0	8	22
Св. 10 до 18	От IT8 до IT10	6,5	5	14

Продолжение табл. 4

Номинальные диаметры d или D , мм	Допуск центрирующих диаметров d и D вала	$Z_{1d} = Z_{1D}$	$H_{1d} = H_{1D}$	$Y_{1d} = Y_{1D}$
Св. 18 до 30	От IT8 до IT10	7,0	6	16
Св. 30 до 50		8,5	7	19
Св. 50 до 80		9,0	8	21
Св. 80 до 120		11,0	10	26
Св. 120 до 180		12,0	12	30

10. Расположение поля допуска размера b_k калибров-колец должно соответствовать указанному на черт. 6.



1 — поле допуска размера b вала; 2 — поле допуска на изготовление калибра-кольца; 3 — поле износа калибра-кольца

Черт. 6

11. Допуски и величины, определяющие положение полей допусков размера b_k калибров-колец при любых видах центрирования, должны соответствовать указанным в табл. 5.

Таблица 5

Размеры в мкм

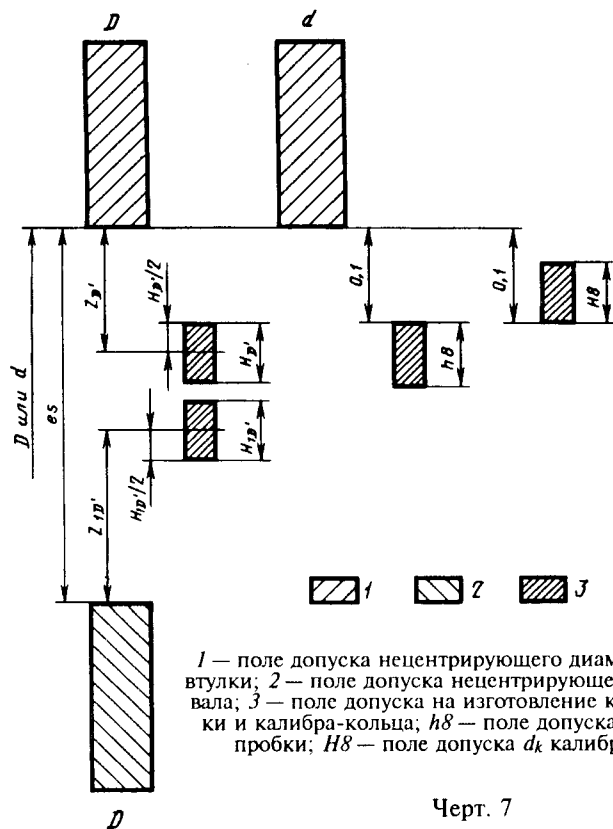
Номинальная толщина зуба b , мм	Допуск размера b вала	Z_{1b}	H_{1b}	Y_{1b}
До 3	IT6; IT7	8	3	12,5
Св. 3 до 6		10	4	16,0
Св. 6 до 10		12	4	18,0
Св. 10 до 18		16	5	23,5
До 3	От IT8 до IT10	12	4	18,0

Номинальная толщина зуба b , мм	Допуск размера b вала	Z_{1b}	H_{1b}	Y_{1b}
Св. 3 до 6	От IT8 до IT10	16	5	23,5
Св. 6 до 10		18	6	27,0
Св. 10 до 18		22	8	34,0

(Измененная редакция, Изм. № 2).

12. Расположение полей допусков диаметром D_k и d_k калибров-пробок и калибров-колец для нецентрирующих диаметров должно соответствовать указанному на черт. 7.

Нецентрирующий диаметр



Черт. 7

13. Допуски и величины, определяющие положение полей допусков диаметра D_k калибров-пробок и калибров-колец для нецентрирующего диаметра, должны соответствовать указанным в табл. 6.

Таблица 6

Номинальный диаметр D , мм	Размеры в мкм			
	Калибр-пробка		Калибр-кольцо	
	$Z_{D'}$	$H_{D'}$	$Z_{1D'}$	$H_{1D'}$
Св. 10 до 18	80	18	175	18
» 18 » 30	80	21	180	21
» 30 » 50	80	25	185	25
» 50 » 80	85	30	200	30
» 80 » 120	95	35	225	35
» 120 » 180	115	40	265	40

14. Накопленная погрешность шага не должна превышать значений, указанных в табл. 7.

Накопленная погрешность шага должна проверяться на диаметре $\frac{D_k + d_k}{2}$ или близком к нему.

Таблица 7

Номинальная толщина зуба или ширина паза b , мм	Накопленная погрешность шага, мкм
До 3	4
Св. 3 » 6	5
» 6 » 10	6
» 10 » 18	8

15. Допуски симметричности зуба калибра-пробки или паза калибра-кольца относительно оси поверхности d_k (черт. 8) при центрировании по d или относительно оси поверхности D_k (черт. 9) при центрировании по D или b должны соответствовать указанным в табл. 8.

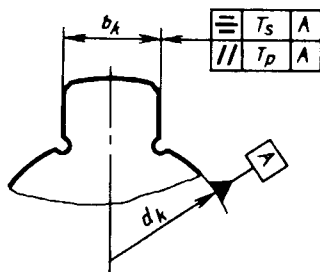
16. Допуски параллельности боковых сторон зуба калибра-пробки или паза калибра-кольца относительно оси поверхности d_k (черт. 8) при центрировании по d или относительно оси поверхности D_k (черт. 9) при центрировании по D или b должны соответствовать указанным в табл. 8.

(Измененная редакция, Изм. № 2).

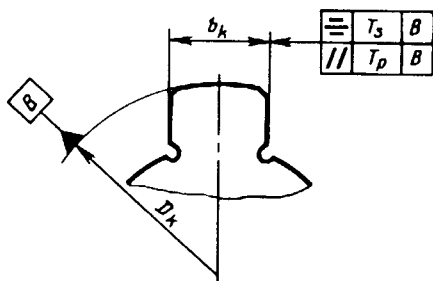
16а. Допуски радиального биения поверхности наружного диаметра D_k относительно оси поверхности внутреннего диаметра d_k при центрировании по d и внутреннего диаметра d_k относительно оси поверхности наружного диаметра D_k при центрировании по D долж-

ны соответствовать допускам на изготовление нецентрирующих диаметров калибров.

(Введен дополнительно, Изм. № 2).



Черт. 8



Черт. 9

Таблица 8

Размеры в мкм

Номинальная толщина зуба или ширина паза, b , мм	Допуск расположения калибров-пробок и калибров-колец при длине l и l_3			
	по ряду А		по ряду В	
	T_s	T_p	T_s	T_p
До 3	6	3	8	4
Св. 3 » 6	8	4	10	5
» 6 » 10	8	4	12	6
» 10 » 18	10	5	16	8

Примечание. l и l_3 — по ГОСТ 24960.

(Измененная редакция, Изм. № 2).

17. На калибрах-пробках должно быть указано условное обозначение отверстия втулки, на калибрах-кольцах — условное обозначение вала по ГОСТ 1139.

(Измененная редакция, Изм. № 1).

Обозначение полей допусков указывать в соответствии с табл. 9.

Таблица 9

Параметр	Обозначение поля допуска			
	втулки	указываемое на калибре-пробке	вала	указываемое на калибре-кольце
Центрирующий d или D и b	H6	H6	g6, g7	g6
	H7, H8, H9, H10	H7	J _s 6	J _s 6
	F8, F10	F8	n6	n6
	D9, D10	D9	h6, h7	h6
	J _s 10	J _s 10	f 7	f7
	H11	H11	J _s 7	J _s 7
			k7	k7
			d8, d9, d10	d8
			e8, e9	e8
			f 8, f 9	f 8
			h8, h9, h10	h8

(Измененная редакция, Изм. № 2).

18. Система допусков калибров для полей допусков с внутренним центрированием по ИСО 14—82 приведена в приложении 2.

(Введен дополнительно, Изм. № 2).

Величины Z_b , H_b и Y_b калибров-пробок

Допуски и величины, определяющие положение полей допусков размера b_k калибров-пробок для контроля изделий с полями допусков втулок D9 и D10 при сочетании с полями допусков валов d8, d9, d10, e8 и e9 приведены в табл. 10.

Таблица 10

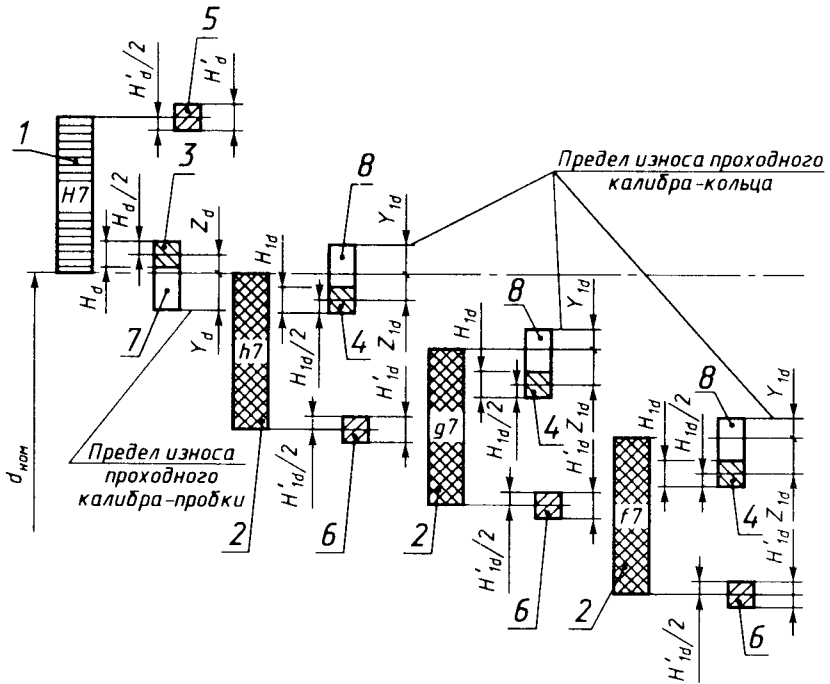
Размеры, мкм			
Номинальная толщина зуба b , мм	Z_b	H_b	Y_b
До 3	18	3,5	22,5
Св. 3 » 6	28	4,0	34,0
» 6 » 10	38	4,0	44,0
» 10 » 18	48	5,0	55,5

Приложение 1. (Введено дополнительно, Изм. № 1).

Система допусков калибров для полей допусков по ИСО 14—82

1. Допуски на изготовление проходных (комплексных) и непроходных (поэлементных) калибров-пробок и калибров-колец и величины, определяющие положение их полей допусков, установленные настоящим приложением, полностью соответствуют применяемым в ИСО 14—82 (при центрировании по внутреннему диаметру).

2. Допуски и величины, определяющие положение полей допусков центрирующего диаметра d_k калибров-пробок и калибров-колец, должны соответствовать указанным на черт. 10 и в табл. 11.



1 — поле допуска центрирующего диаметра d втулки; 2 — поле допуска центрирующего диаметра d вала; 3 — поле допуска на изготовление проходного калибра-пробки; 4 — поле допуска на изготовление проходного калибра-кольца; 5 — поле допуска на изготовление непроходного калибра-пробки, H'_d — величина допуска; 6 — поле допуска на изготовление непроходного калибра-кольца, H'_1d — величина допуска; 7 — поле износа калибра-пробки; 8 — поле износа калибра-кольца

Черт. 10

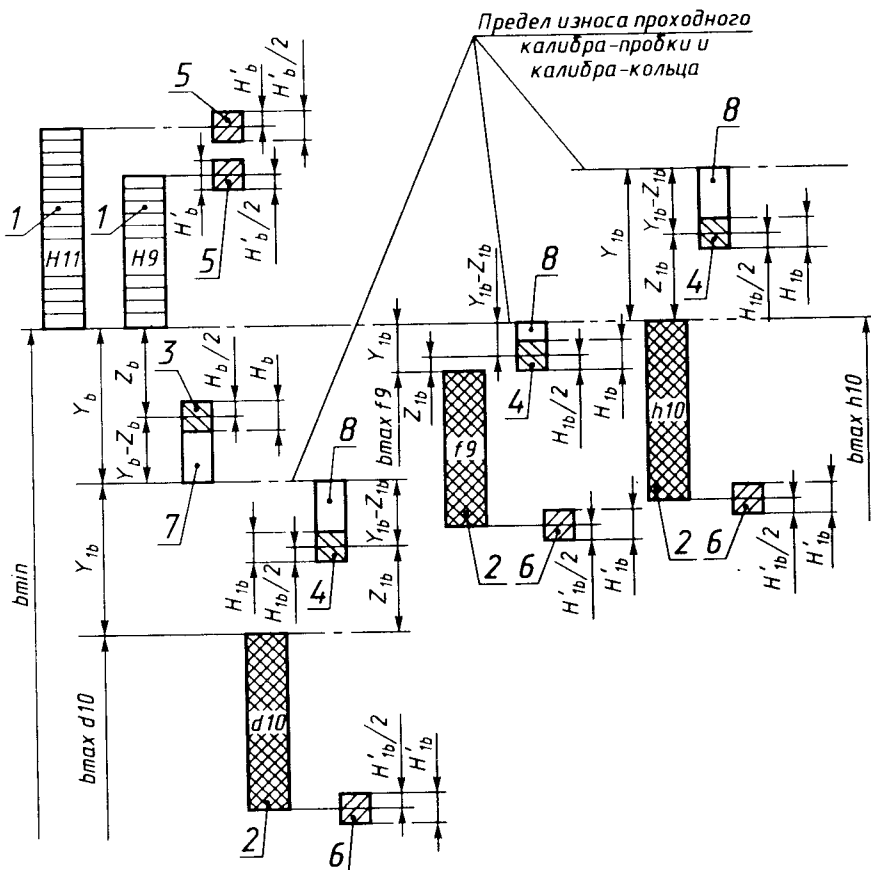
Таблица 11

МКМ

Номинальный диаметр d , мм	Калибры-пробки				Калибры-кольца			
	Z_d	H_d	Y_d	H'_d	Z_{1d}	H_{1d}	Y_{1d}	H'_{1d}
От 10 до 18	2,5	3	2	3	2,5	3	2	3
Св. 18 » 30	3,0	4	3	4	3,0	4	3	4
» 30 » 50	3,5	4	3	4	3,5	4	3	4
» 50 » 80	4,0	5	3	5	4,0	5	3	5
» 80 » 120	5,0	6	4	6	5,0	6	4	6
» 120 » 125	6,0	8	4	8	6,0	8	4	8

С. 15 ГОСТ 7951—80

3. Допуски и величины, определяющие положение допусков размера b_k калибров-пробок и калибров-колец при центрировании по внутреннему диаметру, должны соответствовать указанным на черт. 11 и в табл. 12.



1 — поле допуска ширины паза b втулки; 2 — поле допуска толщины зуба b вала; 3 — поле допуска на изготовление проходного калибра-пробки; 4 — поле допуска на изготовление проходного калибра-кольца; 5 — поле допуска на изготовление непроходного калибра-пробки; H'_b — величина допуска; 6 — поле допуска на изготовление непроходного калибра-кольца, H'_{1b} — величина допуска; 7 — поле износа калибра-пробки; 8 — поле износа калибра-кольца

Черт. 11

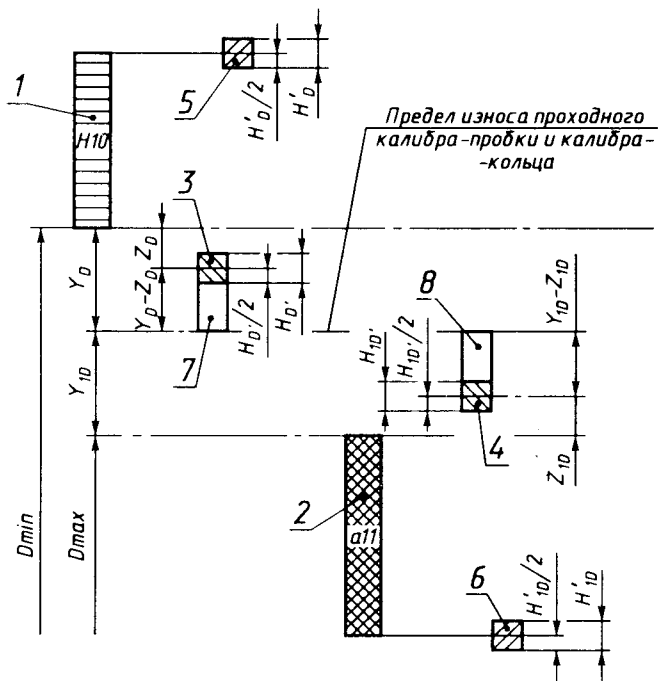
Таблица 12

МКМ

Номинальная толщина зуба или ширина паза b , мм	Калибры-пробки				Калибры-кольца					
	Y_b-Z_b	H_b	H'_b для полей допусков		Y_b	$Y_{1b}-Z_{1b}$	H_{1b}	H'_{1b}	Y_{1b} для полей допусков	
			Н9	Н11					d10 и h10	f9
	До 3	6,0	6	2,0	4	10	6,0	6	2,0	10
Св. 3 до 6	8,0	8	2,5	5	15	8,0	8	2,5	15	10
Св. 6 до 10	8,5	9	2,5	6	20	8,5	9	2,5	20	13
Св. 10 до 18	10,5	11	3,0	8	25	10,5	11	3,0	25	16

С. 17 ГОСТ 7951—80

4. Допуски и величины, определяющие положение полей допусков нецентрирующего диаметра D_k калибров-пробок и калибров-колец, должны соответствовать указанным на черт. 12 и в табл. 13.



1 — поле допуска нецентрирующего диаметра D втулки; 2 — поле допуска нецентрирующего диаметра D вала; 3 — поле допуска на изготовление проходного калибра-пробки; 4 — поле допуска на изготовление проходного калибра-кольца; 5 — поле допуска на изготовление непроходного калибра-пробки, H'_D — величина допуска; 6 — поле допуска на изготовление непроходного калибра-кольца, H'_{10} — величина допуска; 7 — поле износа калибра-пробки; 8 — поле износа калибра-кольца

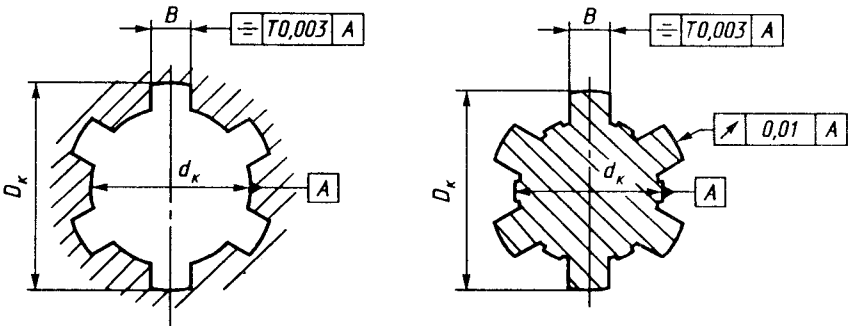
Черт. 12

Номинальный диаметр D , мм	МКМ							
	Калибры-пробки				Калибры-кольца			
	$Y_D - Z_D$	$H_{D'}$	H'_D	Y_D	$Y_{1D} - Z_{1D}$	$H_{1D'}$	H'_{1D}	Y_{D1}
От 10 до 18	10,5	11	3	145	10,5	11	8	145
Св. 18 » 30	12,5	13	4	150	12,5	13	9	150
» 30 » 40	15,0	16	4	155	15,0	16	11	155
» 40 » 50	15,0	16	4	160	15,0	16	11	160
» 50 » 65	17,5	19	5	170	17,5	19	13	170
» 65 » 80	17,5	19	5	180	17,5	19	13	180
» 80 » 100	21,0	22	6	190	21,0	22	15	190
» 100 » 120	21,0	22	6	205	21,0	22	15	205
» 120 » 125	24,5	25	8	230	24,5	25	18	230

5. Допуски нецентрирующих размеров (D_k и b_k) проходных комплексных калибров являются суммарными, включающими как погрешности размера, так и формы и расположения поверхностей.

Требования к центрирующему диаметру (d_k) проходных комплексных калибров и к непроходным поэлементным калибрам должны соответствовать требованиям ГОСТ 24853.

6. Допуски симметричности зуба калибра-пробки или паза калибра-кольца относительно оси поверхности d_k и допуски радиального биения диаметра D_k относительно оси поверхности центрирующего диаметра d_k должны соответствовать указанным на черт. 13.



Черт. 13

ИНФОРМАЦИОННЫЕ ДАННЫЕ

1. РАЗРАБОТАН И ВНЕСЕН Министерством станкостроительной и инструментальной промышленности СССР
РАЗРАБОТЧИКИ

И.А. Медовой, Г.С. Кудинова, Н.В. Казмина

2. УТВЕРЖДЕН И ВВЕДЕН В ДЕЙСТВИЕ Постановлением Государственного комитета СССР по стандартам от 19.03.80 №1224
Срок проверки — 1999 г.

Периодичность проверки — 10 лет

3. Стандарт полностью соответствует СТ СЭВ 355—76

4. ВВЕДЕН ВПЕРВЫЕ

5. ССЫЛОЧНЫЕ НОРМАТИВНО-ТЕХНИЧЕСКИЕ ДОКУМЕНТЫ

Обозначение НТД, на который дана ссылка	Номер пункта, приложения
ГОСТ 1139—80	1; 17
ГОСТ 24853—81	Приложение 2
ГОСТ 24960—81	16

6. Ограничение срока действия снято Постановлением Госстандарта от 08.02.85 № 279

7. ПЕРЕИЗДАНИЕ (май 1997 г.) с Изменениями № 1, 2, утвержденными в сентябре 1989 г., августе 1992 г. (ИУС 12—89, 11—92)

Редактор *В.Н. Копысов*
Технический редактор *О.Н. Власова*
Корректор *В.С. Черная*
Компьютерная верстка *В.И. Грищенко*

Изд. лиц. №021007 от 10.08.95. Сдано в набор 31.03.97. Подписано в печать 21.04.97.
Усл. печ. л. 1,16. Уч.-изд. л. 1,10. Тираж 210 экз. С452. Зак. 322.

ИПК Издательство стандартов
107076, Москва, Колодезный пер., 14.
Набрано в Издательстве на ПЭВМ
Филиал ИПК Издательство стандартов — тип. "Московский печатник"
Москва, Лялин пер., 6.